

Technisches Datenblatt

Produktmerkmale



Induktionsherd drop-in elektrisch 1x drop-in Kochfeld 400 V

Modell	SAP -Code	00007452
---------------	------------------	----------



- Gerätetyp: Elektrisches Gerät
- Stromverbrauch der Zone 1 [KW]: 5
- Schutz der Kontrollen: IPX5
- Material: Edelstahl

SAP -Code	00007452	Power Electric [KW]	5.000
Netzbreite [MM]	400	Wird geladen	400 V / 3N - 50 Hz
Nettentiefe [MM]	600	Anzahl der Zonen	1
Nettohöhe [MM]	310	Stromverbrauch der Zone 1 [KW]	5
Nettogewicht / kg]	20.00	Durchmesser der Geräte [MM]	300

Technisches Datenblatt

Technische Zeichnung

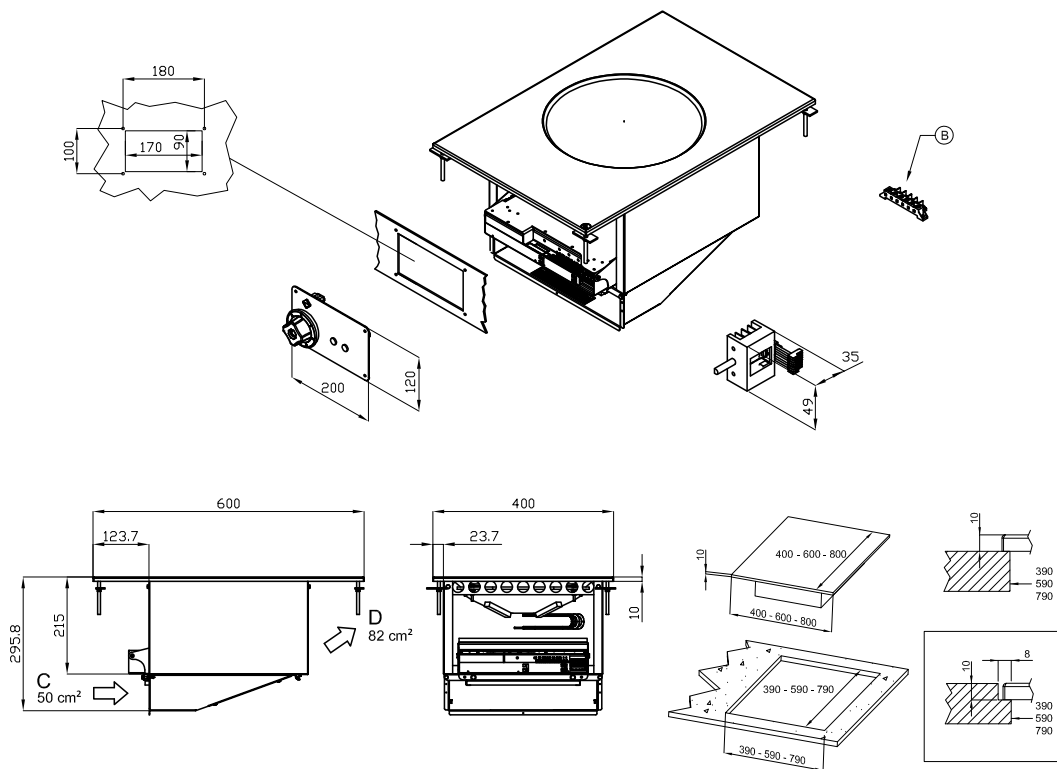


Induktionsherd drop-in elektrisch 1x drop-in Kochfeld 400 V

Modell

SAP -Code

00007452



A	Data plate		B	Electrical connection	
---	------------	--	---	-----------------------	--



Induktionsherd drop-in elektrisch 1x drop-in Kochfeld 400 V

Modell

SAP -Code

00007452

1

Wok -Induktionsoberfläche

Die schnellste Aufheizzeit der Kochzone, präzise Erwärmung nur an der Stelle, an der das Kochgeschirr platziert wird

- Sparen Sie Zeit bei der Zubereitung von Mahlzeiten
- Es gibt keine behinderten und langen Zubereitung von Gerichten

2

Grad des Schutzes von Kontrollen IPX5

Wartung -frei
Wasserbeständigkeit
lange Lebensdauer

- Einsparungen bei Serviceinterventionen
- Einfache Reinigung des Geräts

3

Nationärin

Das Material setzt nicht ab
Verschleißfestigkeit
langes Leben

- Einsparungen bei Serviceinterventionen
- Einfache Reinigung des Geräts

4

Hygienische Präparate der oberen Platte

Abwesenheit von scharfen Ecken und Kanten (potenzielle Orte, an denen Schmutz haftbar werden kann)
glatte Übergänge

- Einfache schnelle Reinigung

5

Variabilität

Möglichkeit, sich an einer festen Platte als Teil eines Monoblocks zu befestigen
Die Möglichkeit, ein Modul zu erstellen
langes Leben

- Einsparmaßnahmen
- retten
- langes Leben

Technisches Datenblatt

technische Parameter



Induktionsherd drop-in elektrisch 1x drop-in Kochfeld 400 V

Modell

SAP -Code

00007452

1. SAP -Code:

00007452

2. Netzbreite [MM]:

400

3. Nettentiefe [MM]:

600

4. Nettohöhe [MM]:

310

5. Nettogewicht / kg:

20.00

6. Bruttobreite [MM]:

470

7. Grobtiefe [MM]:

700

8. Bruttohöhe [MM]:

530

9. Bruttogewicht [kg]:

25.00

10. Gerätetyp:

Elektrisches Gerät

11. Konstruktionstyp des Geräts:

Drop-in

12. Power Electric [KW]:

5.000

13. Wird geladen:

400 V / 3N - 50 Hz

14. Schutz der Kontrollen:

IPX5

15. Material:

Edelstahl

16. Arbeitsplatztyp:

Eingepresst - komfortable Wartung und Reinigung

17. Arbeitsplatzmaterial:

AISI 304

18. Dicke der Arbeitsplatte [MM]:

2.00

19. Anzahl der Zonen:

1

20. Stromverbrauch der Zone 1 [KW]:

5

21. Stromversorgungssteuerungstyp:

mit Regelknöpfe

22. Anzahl der Stromkontrollstadien:

6

23. Service -Zugänglichkeit:

von vorn durch Abnehmen des Frontpaneels und Entnahme der Behälter für Abfallflüssigkeiten

24. Anzahl der Brenner/heißen Teller:

1

25. Durchmesser der Geräte [MM]:

300

26. Art der elektrischen Kochzonen:

induktiv

Technisches Datenblatt

technische Parameter



Induktionsherd drop-in elektrisch 1x drop-in Kochfeld 400 V

Modell

SAP -Code

00007452

27. Querschnitt der Leiter CU [mm²]:

1

– Výkon (kW): 3,7-5 (230 V); 6,4-8,7 (400 V)